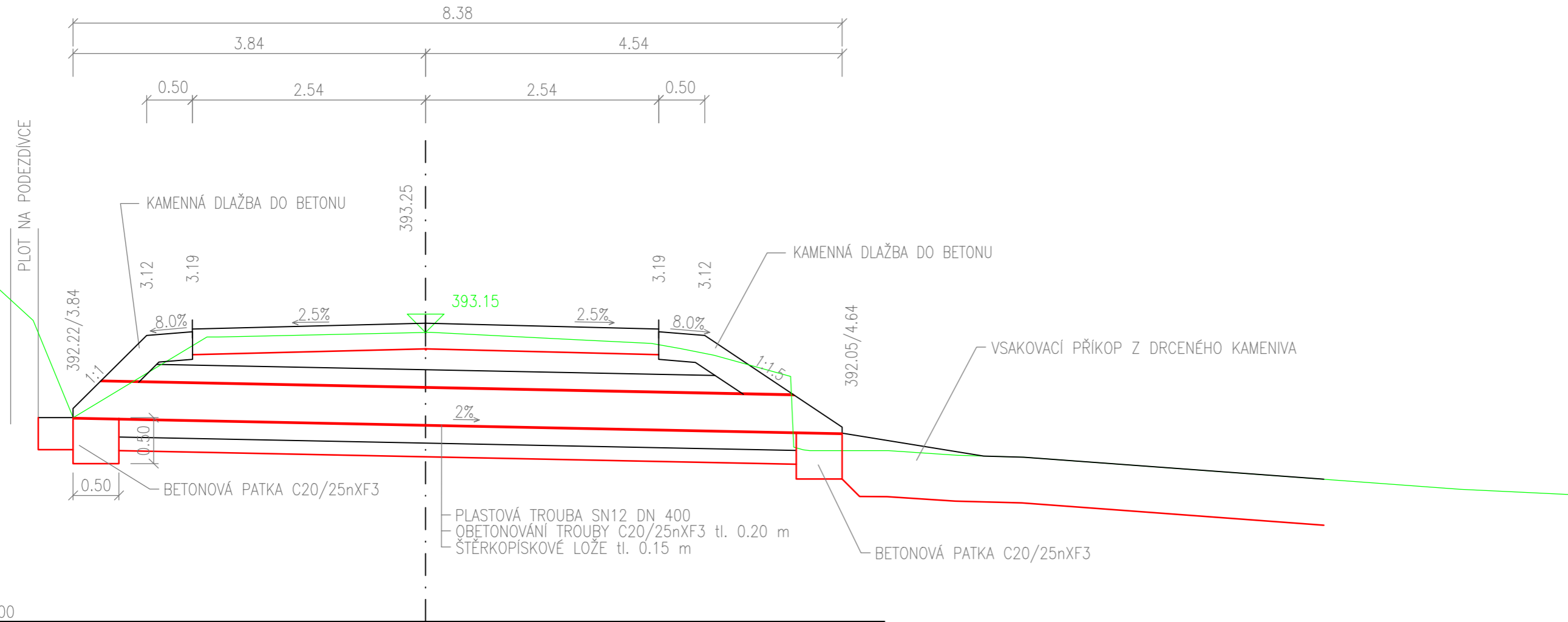
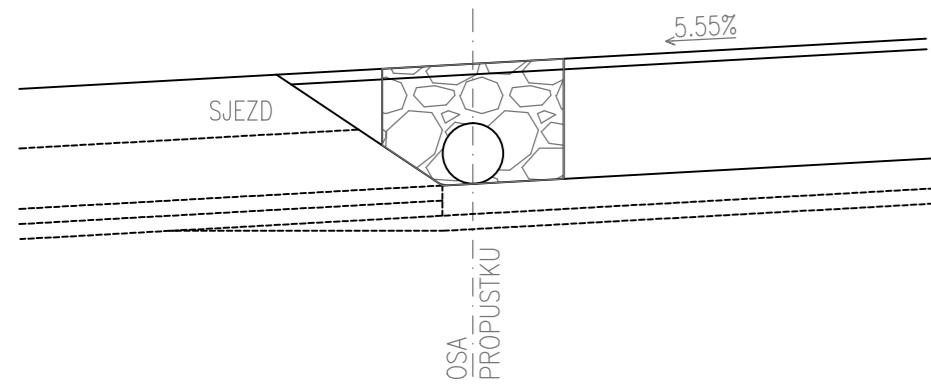


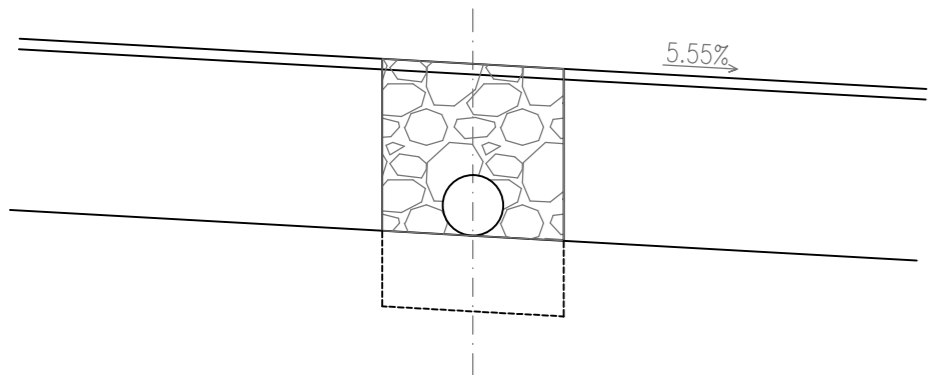
TRUBNÍ PROPUSTEK V KM 0.885000



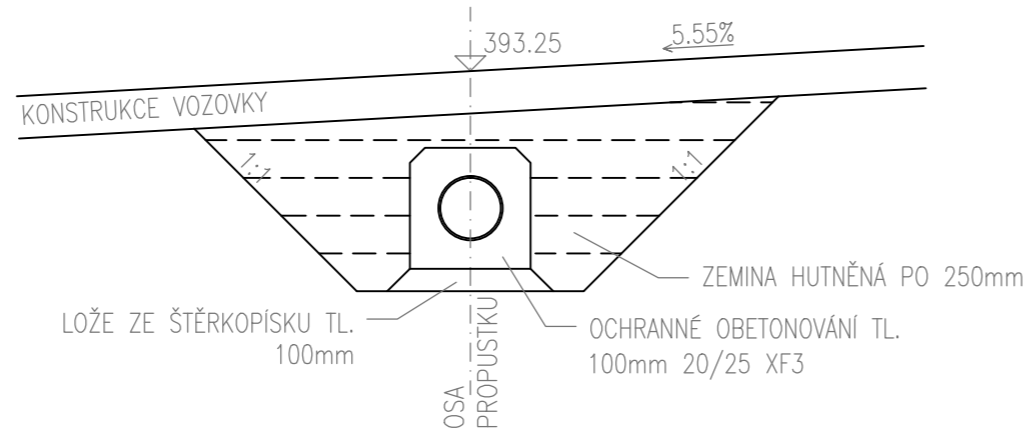
POHLED NA VTOK



POHLED NA VÝTOK



PŘÍČNÝ ŘEZ V OSE KOMUNIKACE



Rekonstrukce silnic III. třídy v Semilech

Investor:	<b>Liberecký kraj</b> Liberecký kraj U Jezu 642/2a 461 80 Liberec 2	Mandatář:	<b>KSSLK</b> KRAJSKÁ SPRÁVA SILNIC LIBERECKÉHO KRAJE Krajská správa silnic Libereckého kraje, příspěvková organizace České mládeže 632/32 460 06 Liberec 6
-----------	------------------------------------------------------------------------------	-----------	---------------------------------------------------------------------------------------------------------------------------------------------------------------------------------

Souřadnicový systém: S-JTSK  
Výškový systém: Bpv

AKTUALIZACE DSP 2017

Číslo zakázky:	14 098 00	HIP:	Ing. J. ČAMROVÁ 241096760, jca@pontex.cz	<b>PONTEX</b> S.R.O. Praha 4, Bezová 1658, 147 14 tel: +420 244062215 fax: +420 244461038
Schválil:	Ing. Václav HVÍZDAL	Zodp. projektant:	Ing. Miloš NOVÁK 241096731, mno@pontex.cz	
Tech. kontrola:	Ing. Petr DRBOHLAV 241096753, pdr@pontex.cz	Vypracoval:	Ing. Martin NEUDERT 241096760, mne@pontex.cz	

Objednatel:	KSSLK p.o.	Obec:	CHUCHELNA	Kraj:	Liberecký
Akce:	REKONSTRUKCE SILNICE III/2923 CHUCHELNA			Datum:	Stupeň
Část:	STAVEBNÍ OBJEKTY			02/2017	DSP
Objekt:	S0101 - SILNICE III/2923			Souprava:	Č. přílohy
Příloha:	PROPUSTEK V KM 0.885				6.7