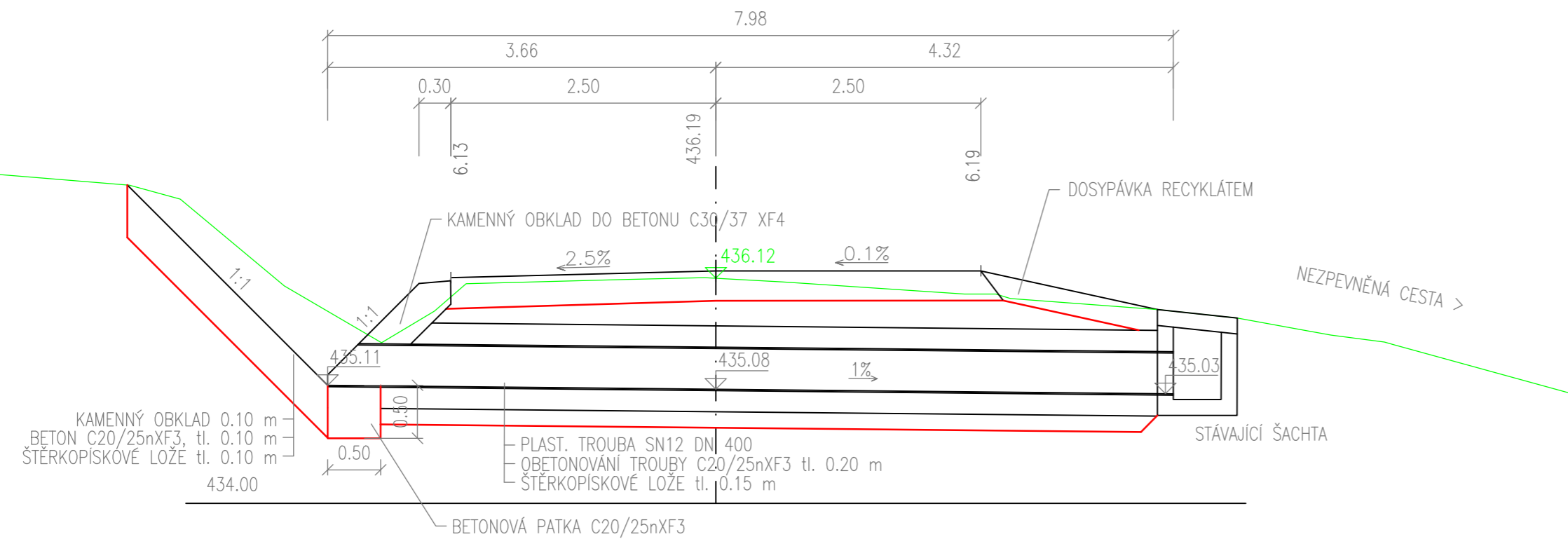
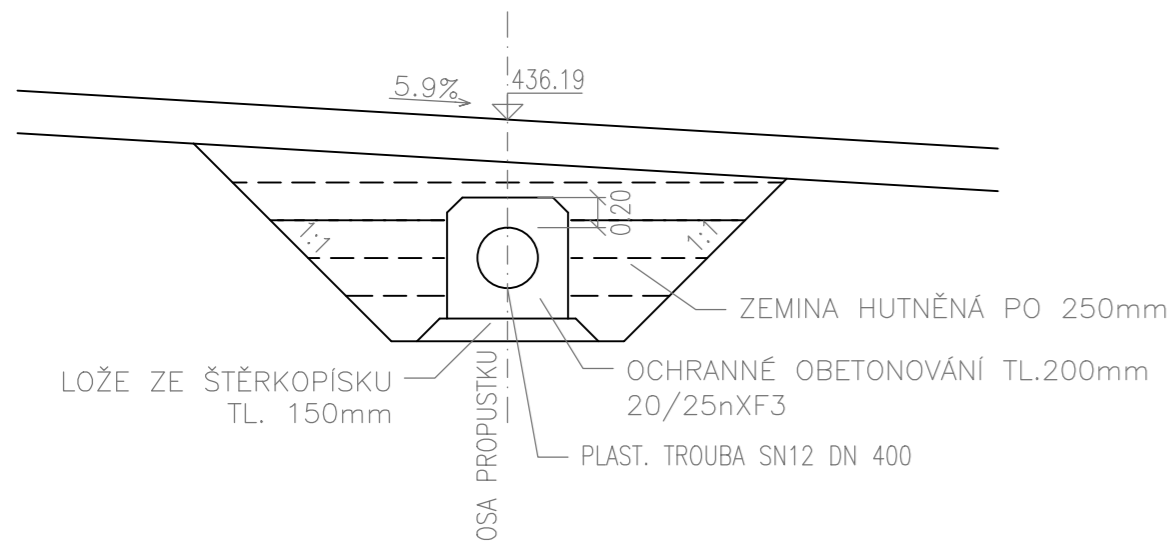


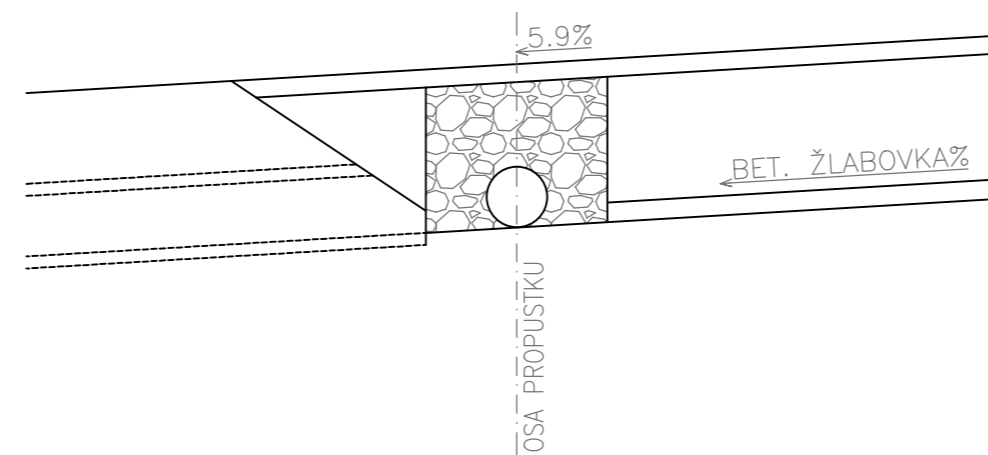
TRUBNÍ PROPUSTEK V KM 0.129000



PŘÍČNÝ ŘEZ V OSE KOMUNIKACE



POHLED NA VTOK



Souřadnicový systém: S-JTSK
 Výškový systém: Bpv

AKTUALIZACE DSP 2017

Číslo zakázky: 14 098 00	HIP: 241096760, jca@pontex.cz	Ing. J. ČAMROVÁ	 Praha 4, Bezová 1658, 147 14 tel: +420 244062215 fax: +420 244461038
Schválil: Ing. Václav HVÍZDAL	Zodp. projektant: Ing. Miloš NOVÁK		
Tech. kontrola: Ing. Petr DRBOHLAV	Vypracoval: Ing. Martin NEUDERT		
241096753, pdr@pontex.cz	241096760, mne@pontex.cz		

Objednatel: KSSLK p.o.	Obec: CHUCHELNA	Kraj: Liberecký
Akce: REKONSTRUKCE SILNICE III/2923 CHUCHELNA	Datum: 02/2017	Stupeň: DSP
Část: STAVEBNÍ OBJEKTY	Souprava:	Č. přílohy: 6.1
Objekt: S0101 - SILNICE III/2923		
Příloha: PROPUSTEK V KM 0.129		